

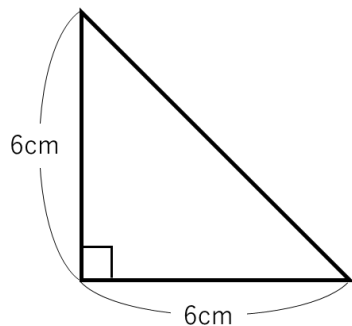
⑤面積・体積

面積

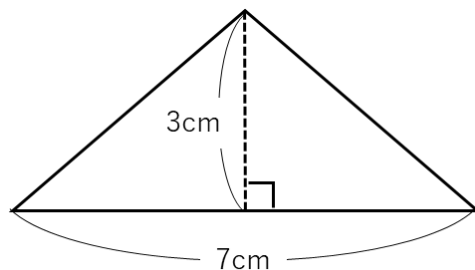
練習問題

次の三角形の面積を求めましょう。

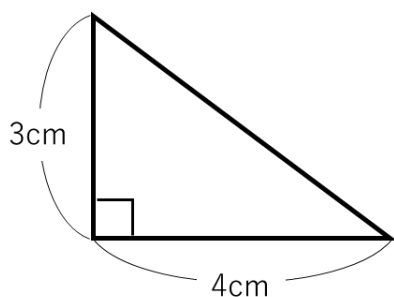
①



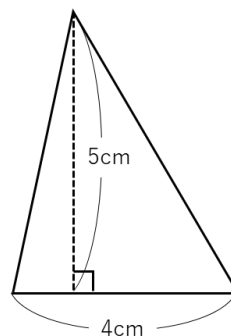
④



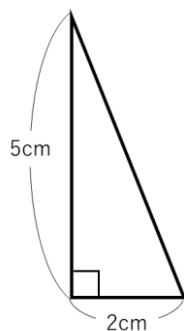
②



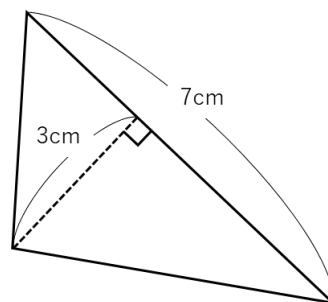
⑤



③



⑥



解答

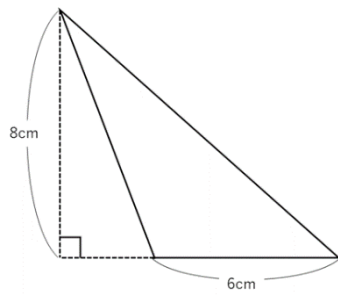
式

答え

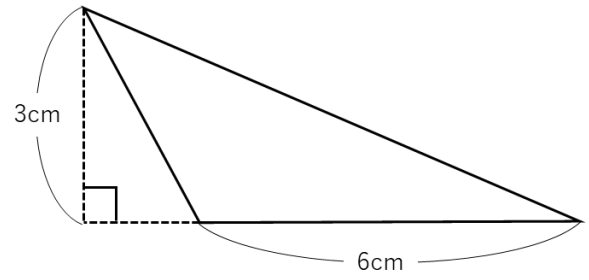
①	$6 \times 6 \div 2 = 18$	18 cm^2
②	$2 \times 3 \div 2 = 3$	3 cm^2
③	$2 \times 5 \div 2 = 5$	5 cm^2
④	$7 \times 3 \div 2 = 10.5$	10.5 cm^2
⑤	$4 \times 5 \div 2 = 10$	10 cm^2
⑥	$7 \times 3 \div 2 = 10.5$	10.5 cm^2

⑤面積・体積

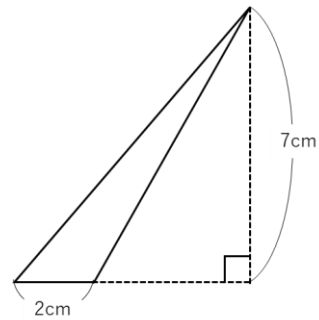
7



9



8



解答		
	式	答え
7	$6 \times 8 \div 2 = 24$	24 cm^2
8	$2 \times 7 \div 2 = 7$	7 cm^2
9	$6 \times 3 \div 2 = 9$	9 cm^2

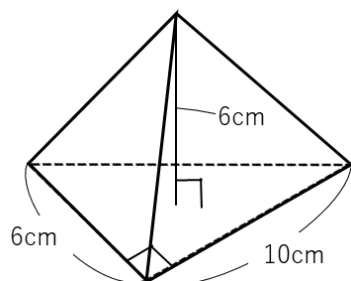
⑤面積・体積

体 積

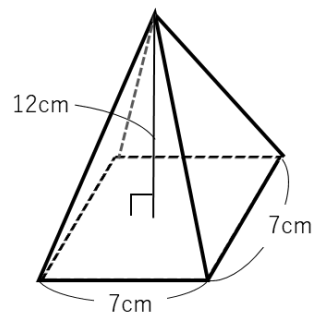
練習問題

1. 次の角錐の体積を求めましょう。

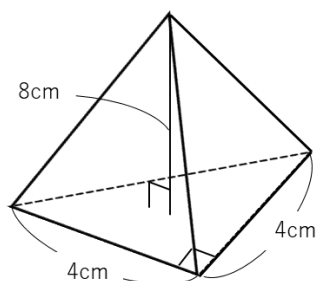
①



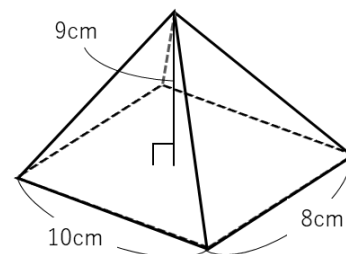
④



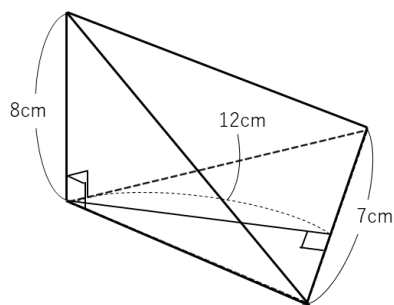
②



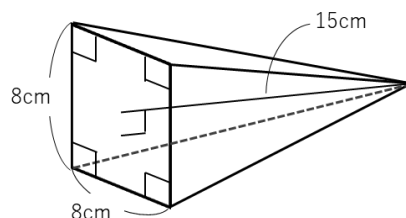
⑤



③



⑥



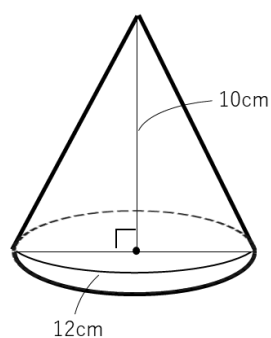
解答

式	答え
① $6 \times 10 \div 2 \times 6 \div 3 = 60$	60 cm^3
② $4 \times 4 \div 2 \times 6 \div 3 = 16$	16 cm^3
③ $7 \times 12 \div 2 \times 8 \div 3 = 112$	112 cm^3
④ $7 \times 7 \div 2 \times 12 \div 3 = 196$	196 cm^3
⑤ $10 \times 8 \times 9 \div 3 = 240$	240 cm^3
⑥ $8 \times 8 \times 15 \div 3 = 320$	320 cm^3

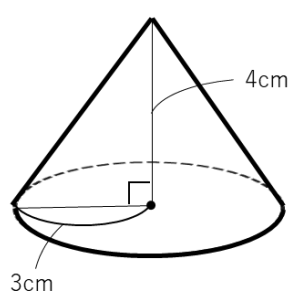
⑤面積・体積

2. 次の円錐の体積を求めましょう。

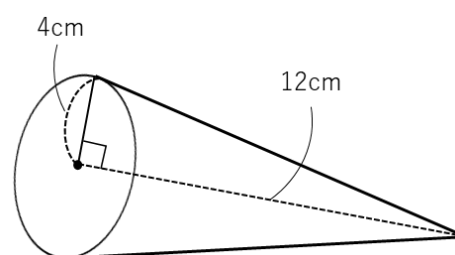
①



②



③



解答		
	式	答え
①	$\pi \times 6^2 \times 10 \div 3 = 120\pi$	$120\pi \text{ cm}^3$
②	$\pi \times 3^2 \times 4 \div 3 = 12\pi$	$12\pi \text{ cm}^3$
③	$\pi \times 4^2 \times 12 \div 3 = 64\pi$	$64\pi \text{ cm}^3$