

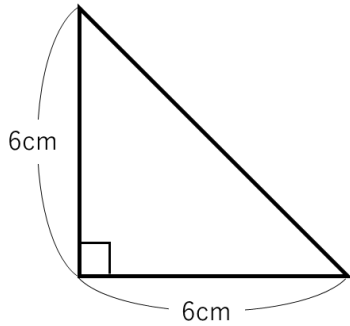
⑤面積・体積

面積

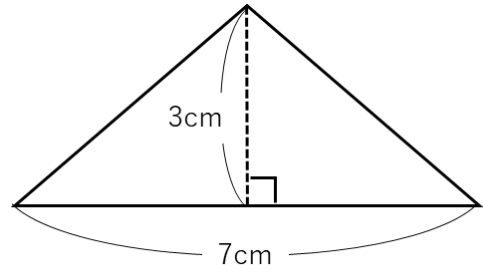
練習問題

次の三角形の面積を求めましょう。

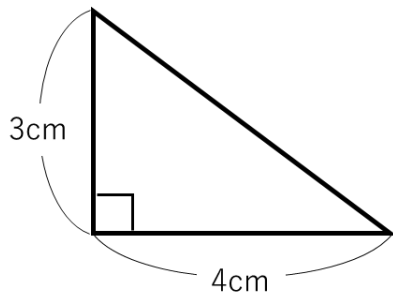
1



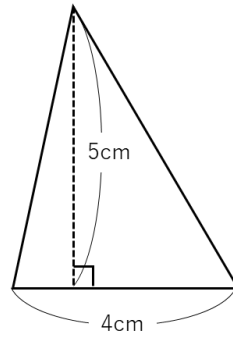
4



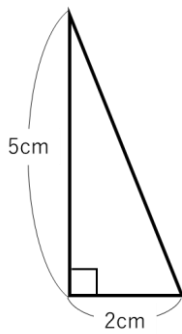
2



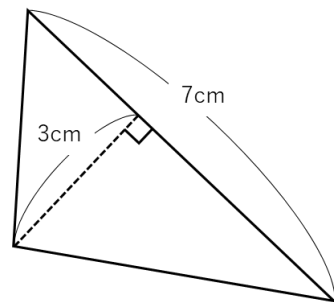
5



3

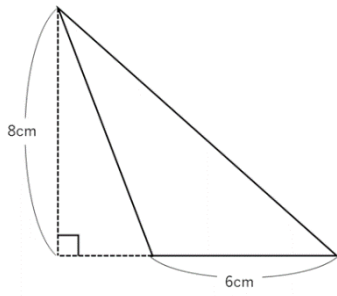


6

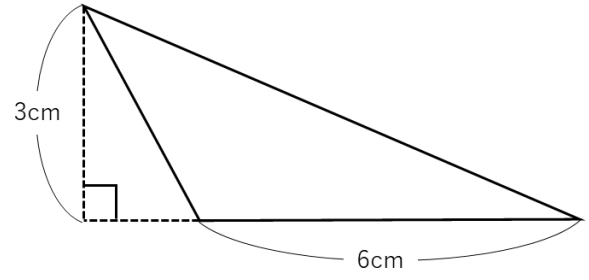


⑤面積・体積

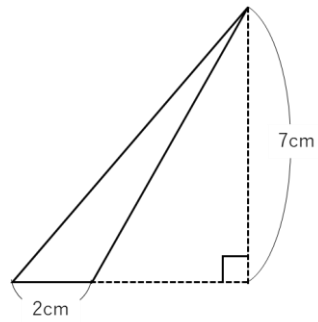
7



9



8



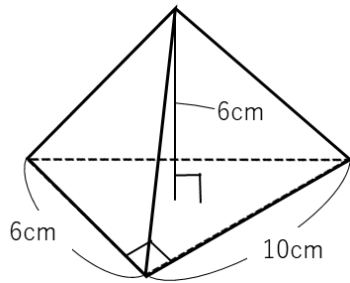
⑤面積・体積

体積

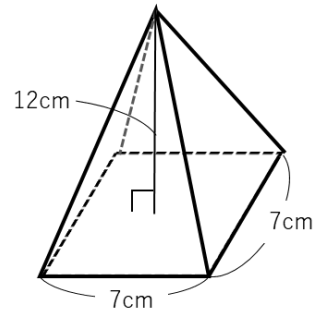
練習問題

1. 次の角錐の体積を求めましょう。

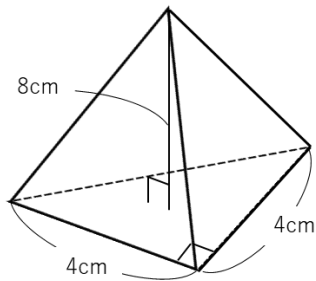
1



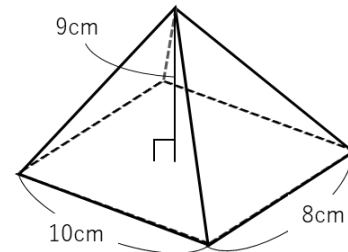
4



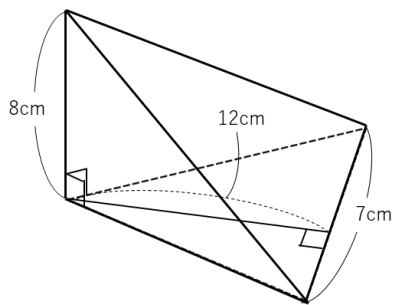
2



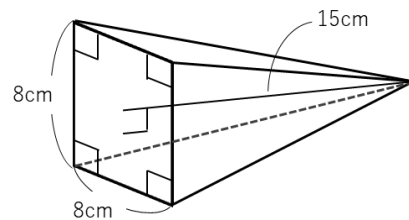
5



3



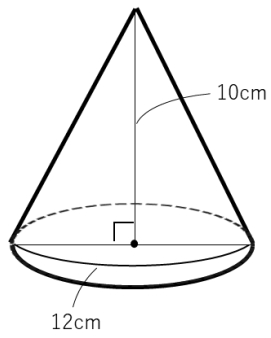
6



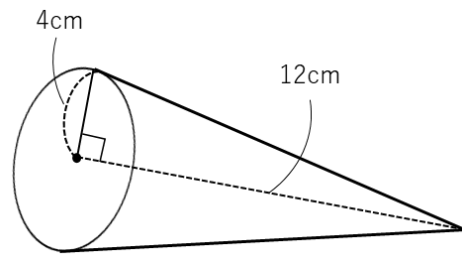
⑤面積・体積

2. 次の円錐の体積を求めましょう。

①



③



②

